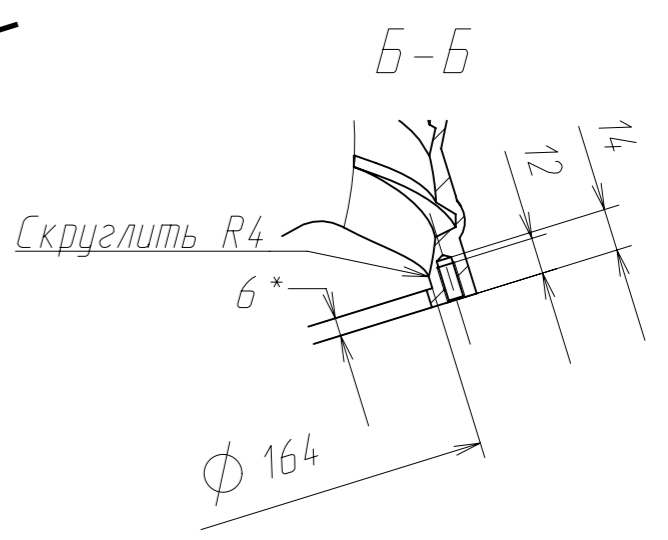
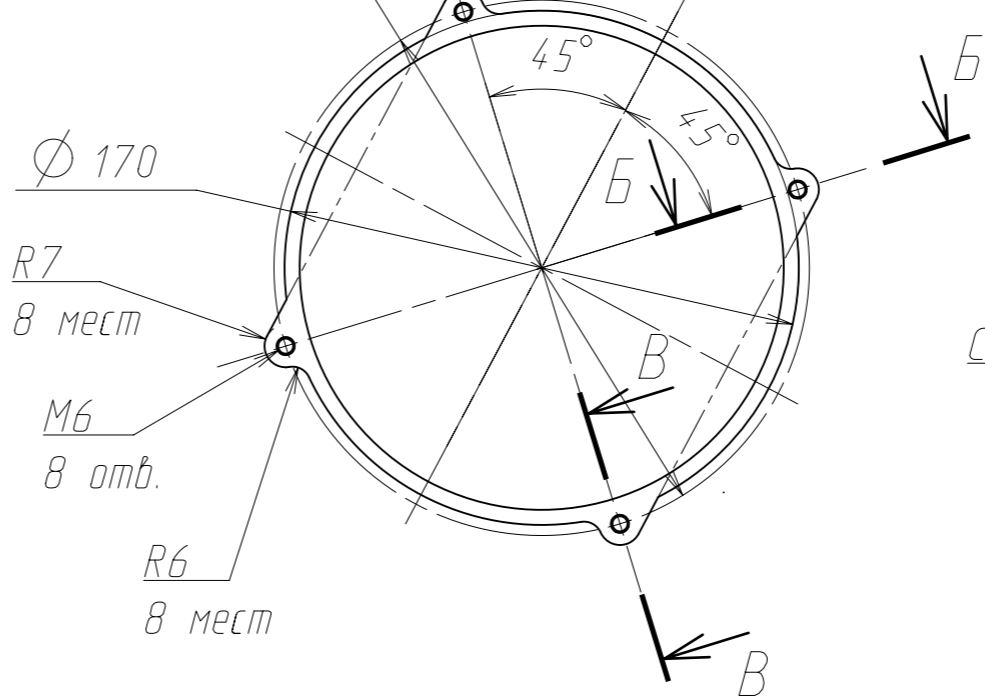
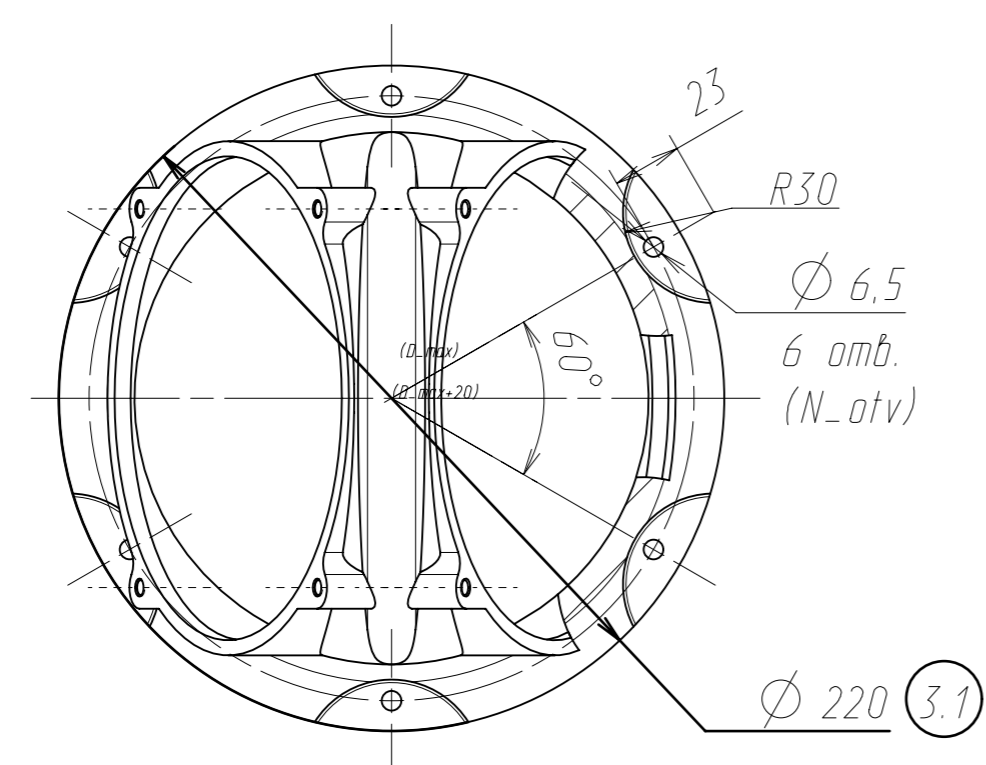
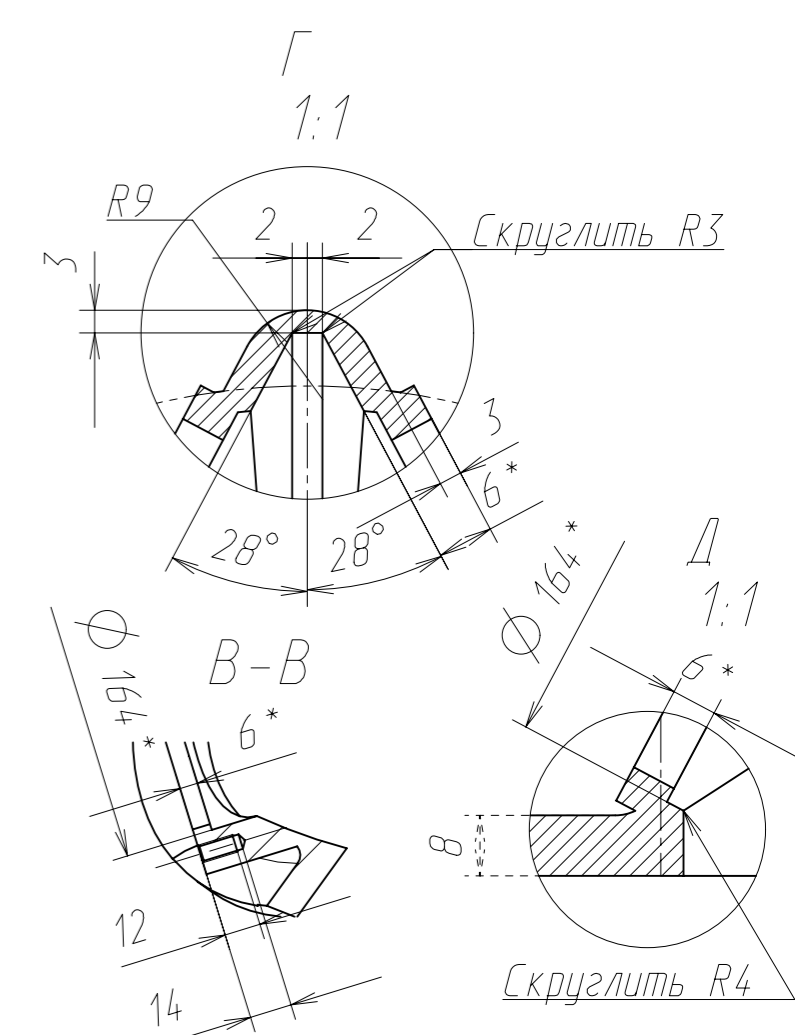
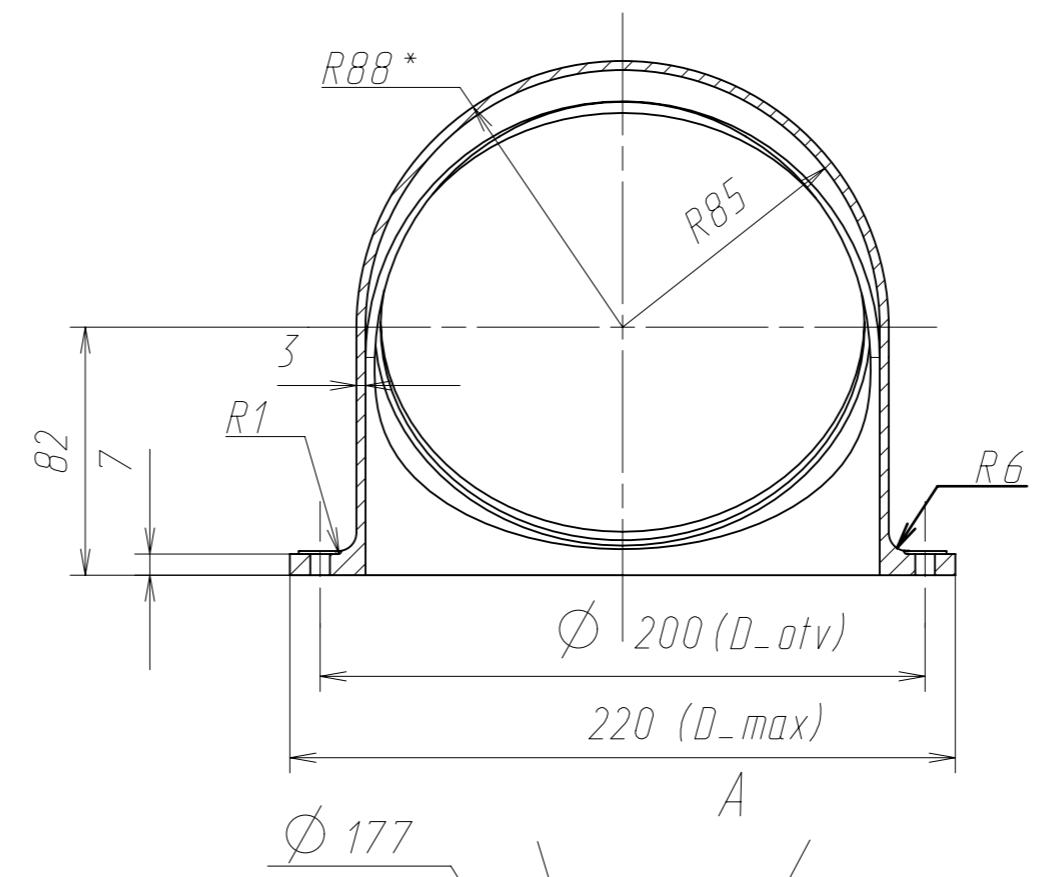
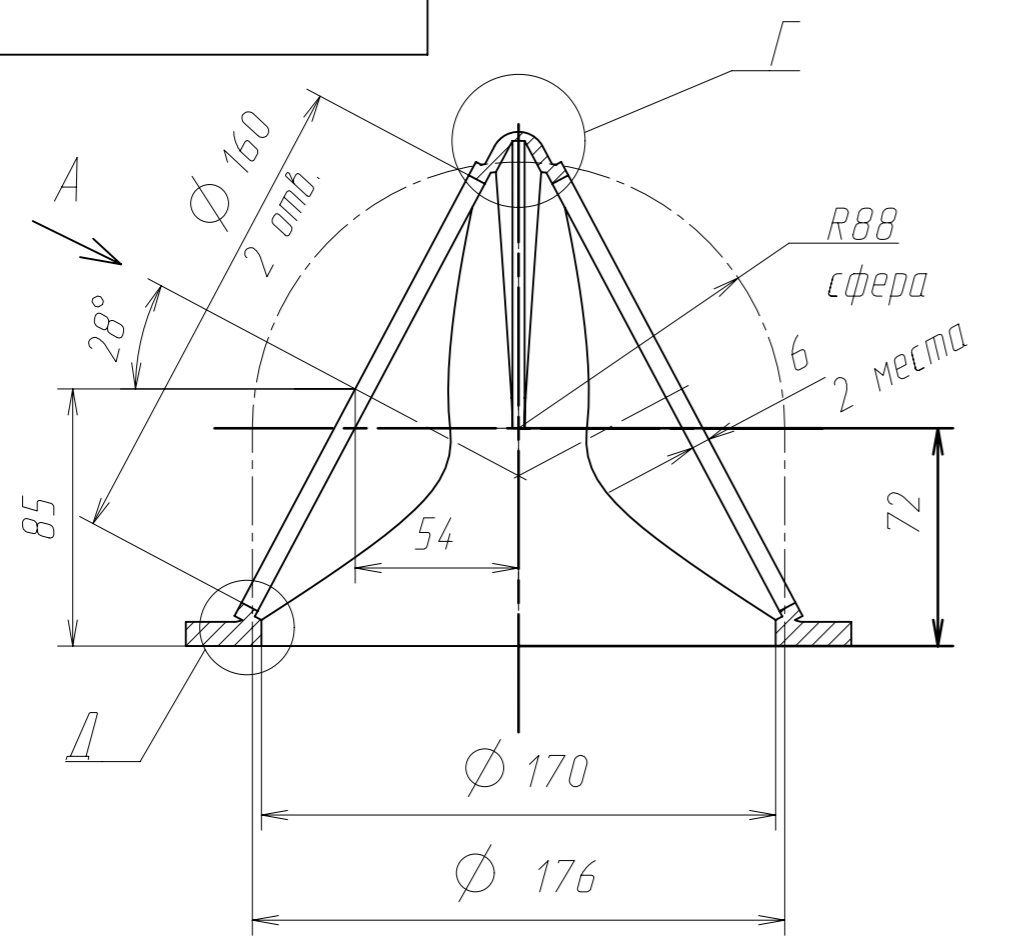


Перв. примен
Справ. №
Подпись и дата
Взам. инв. № Инв. № дубл.
Подпись и дата
Инв. № подл.



1. * - размеры для справок.

				САД2016.001					
Изм.	Лист	№ докум.	Подп.	Дата	Корпус	Лит.	Масса	Масштаб	
Разраб.								1:2.5	
Проверил						Лист	1	Листов	1
Т.контр.						САМГТУ			
Нач. бюро									
Н.контр.									
Утвердил									